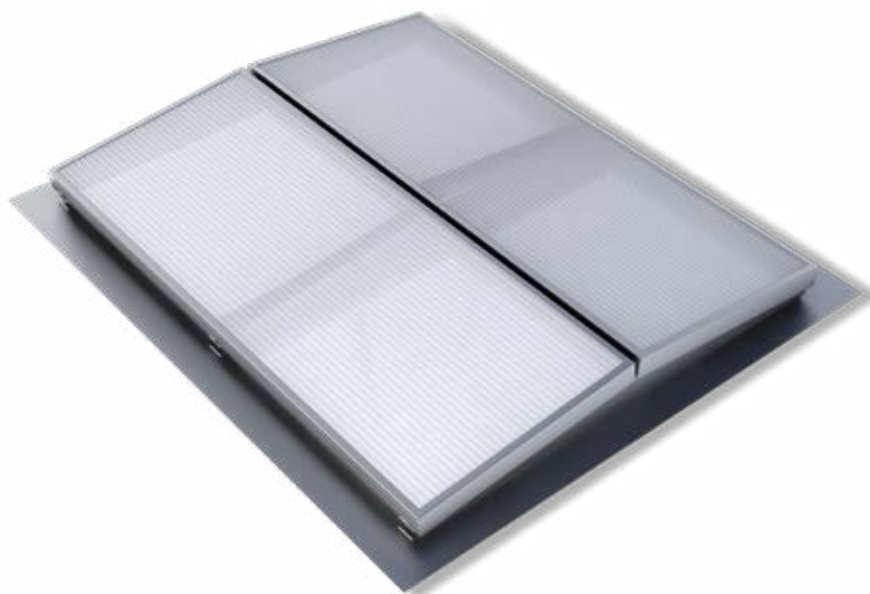


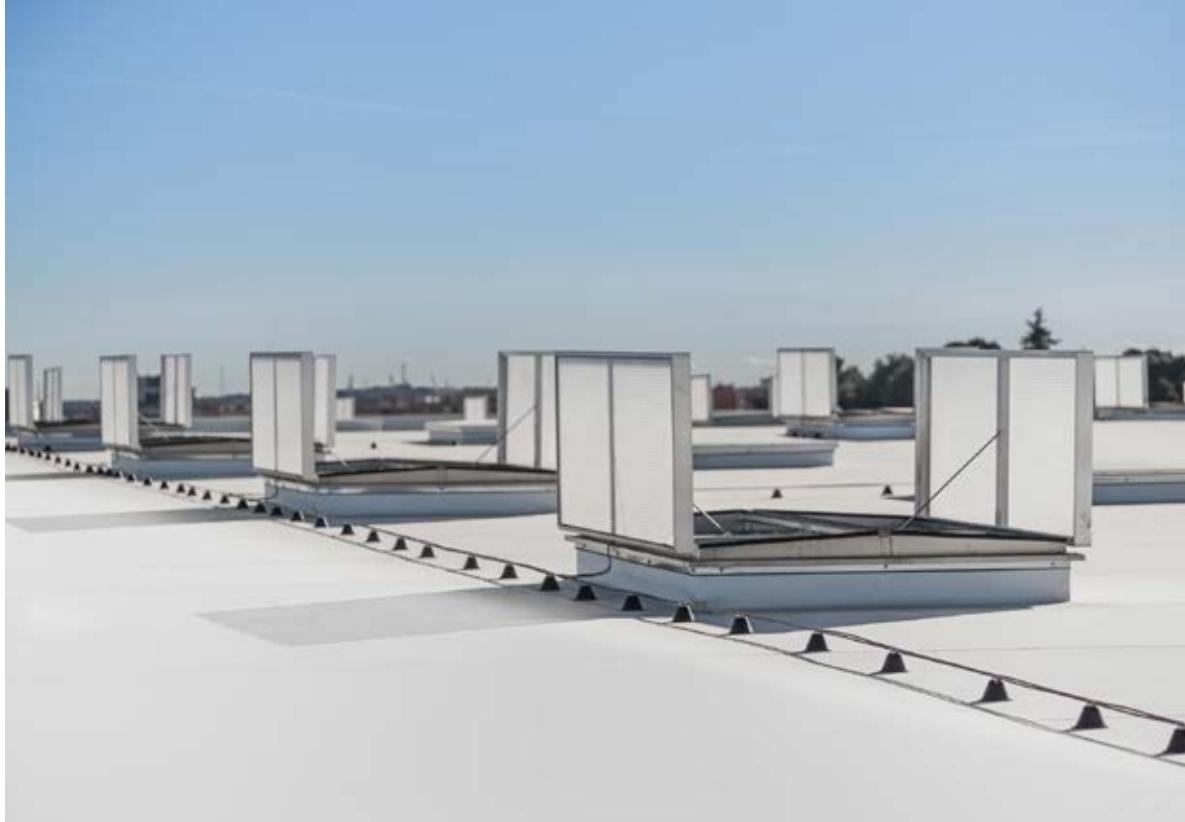
## **CARACTERÍSTICAS DO PRODUTO**

DELTA é um exutor de dupla comporta adequado para a extracção de grandes quantidades de ar quente ou fumo de um edifício num curto período de tempo, para ventilação natural e iluminação natural.

Adequado para utilização em vários tipos de cobertura, os exutores são fabricados de acordo com o controlo de qualidade da norma ISO 9001 e cumpre os requisitos europeu, sistemas para controlo de fumos e de calor (NSHEV), de acordo com a norma EN 12101-2. Testes de resistência de 10 000 ciclos de abertura/fecho comprovam a qualidade do seu design robusto e funcional. Os exutores são produzidos em alumínio resistente à corrosão garantindo a baixa manutenção, longevidade e estanqueidade.

O sistema de acionamento poderá ser pneumático ou elétrico. Disponível em várias dimensões, até 2500 x 3500 mm (largura x comprimento).





delta

## APLICAÇÕES

Pode ser instalado em coberturas, sistemas de lanternins e iluminação natural. Particularmente indicado para armazéns, fábricas, centros de logística, ambientes de produção e indústrias.

## MATERIAIS

Alumínio temperado, resistente à água do mar e à corrosão (EN AW 5754). Dobradiças resistentes à corrosão. Vedante aplicado para que não haja congelamento, permitindo ao mesmo tempo que o equipamento tenha baixa permeabilidade ao ar.

*Nota: o alumínio é fornecido sem tratamento como standard. Possibilidade do mesmo ser fornecido na versão anodizada ou com pintura eletrostática (em qualquer cor RAL).*

## DIMENSÕES

**Largura de abertura da cobertura:** 1000 a 2500 mm.  
**Comprimento de abertura da cobertura:** 1000 a 3500 mm.

## ÂNGULO DE ABERTURA

Abertura até os 90°.

## DESEMPENHO ACÚSTICO

Em função do tipo de comporta pode ir desde 20 a 37 dB com kit acústico.

## CONTROLO DE VENTILAÇÃO NATURAL

**P2:** sistema pneumático de duas linhas.  
**M230V:** atuador elétrico 230 V.

## CONTROLO DE VENTILAÇÃO INCÊNDIO

**P2F:** sistema pneumático de duas linhas com fusível térmico calibrado para várias temperaturas.  
**M24V:** atuador elétrico 24 V.

## PESO

Depende das dimensões e do tipo de materiais.

## OPÇÕES

Dimensões personalizadas.

Design com revestimento em pintura a pó (todas as cores RAL).

Rede para pássaros ou insetos.

Grelha anti queda 1200 J.

## CERTIFICAÇÕES

O sistema foi testado e certificado de acordo com a norma EN 12101-2.

Testado de acordo com a Diretiva 2014/34/EU, DELTA é um equipamento certificado ATEX.

## COMPORTAS

**AL** Alumínio simples.

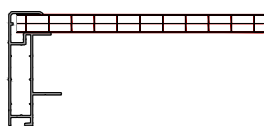
**AL ISO** Alumínio com isolamento térmico (espessura ISO 20 e 50 mm).

**PC16** Policarbonato 16 mm, incolor ou opal.

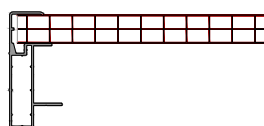
**PC25** Policarbonato 25 mm, incolor ou opal.

**PC32** Policarbonato 32 mm, incolor ou opal.

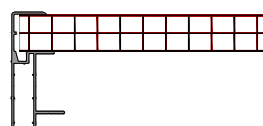
**TB** Perfis de alumínio com ruptura térmica. Disponível para comportas de AL ISO, PC25 mm, PC32 mm.



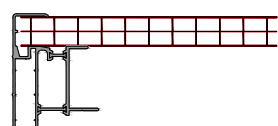
PC16



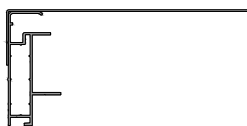
PC25



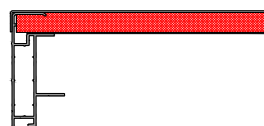
PC32



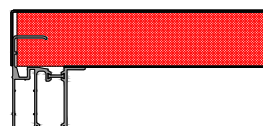
PC25 TB



AL



AL ISO 20



TB AL ISO 50

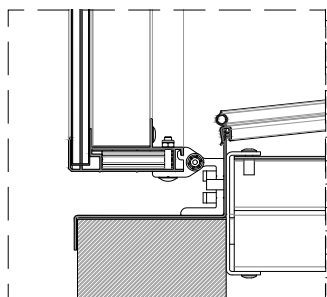
## BASES

Alumínio simples.

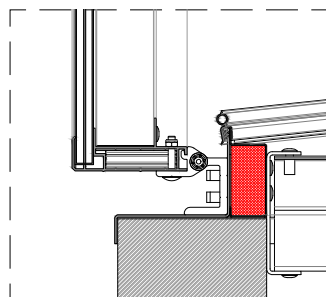
Dupla parede de alumínio isolado.

Dupla parede de alumínio isolado e rutura térmica.

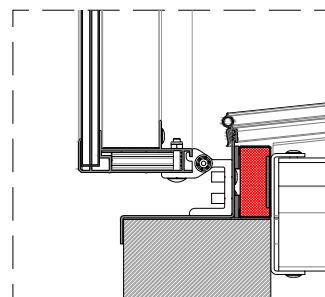
*Nota: outras bases não padronizadas disponíveis mediante solicitação.*



DETALHE 01  
alumínio simples



DETALHE 02  
dupla parede de alumínio  
isolado

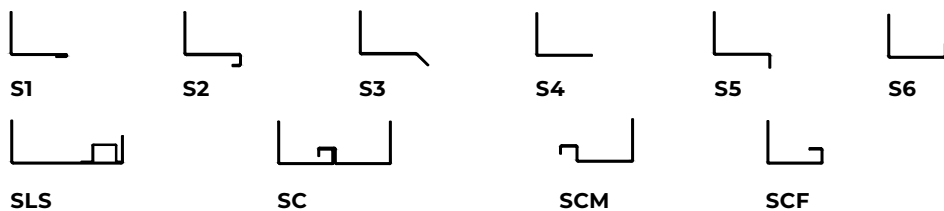


DETALHE 03  
dupla parede de alumínio  
isolado e ruptura térmica

## FLANGES

- S1** Flange para vidro simples.
- S2** Flange para vidro duplo.
- S3** Flange para coberturas, quinada a 45°.
- S4** Flange para coberturas e fachadas.
- S5** Flange para base ou murete, quinagem a 90° (para baixo).
- S6** Flange com quinagem a 90° (para cima).
- SLS** Flange para ligação de clarabóia, para diferentes espessuras de policarbonato.
- SC** Flange para ligação com outro equipamento (conexão de ventilação). Conexão macho fêmea.
- SCM** Flange para conexão macho.
- SCF** Flange para conexão fêmea.

*Nota: personalização da flange com e sem isolamento mediante solicitação.*



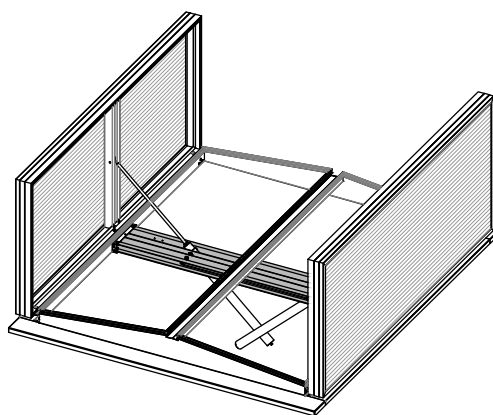
## DIMENSÕES INTERIORES STANDARD

MODELO	1010	1015	1020	1025	1030	1035	1510	1515	1520	1525	1530	1535
LARGURA (mm)	1000						1500					
COMPRIMENTO (mm)	1000	1500	2000	2500	3000	3500	1000	1500	2000	2500	3000	3500

MODELO	2010	2015	2020	2025	W2030	2035	2510	2515	2520	2525	2530	2535
LARGURA (mm)	2000						2500					
COMPRIMENTO (mm)	1000	1500	2000	2500	3000	3500	1000	1500	2000	2500	3000	3500

## SOPORTE DO SISTEMA DE ACIONAMENTO



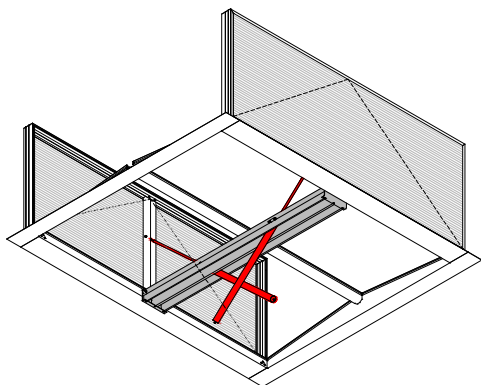
## SISTEMA DE DUPLA COMPORTA COM CILINDROS CURTOS, DELTA-S

Este modelo pode ser projetado com cilindros curtos, ideal para situações em que existam tubagens técnicas, vigas, ou outros objetos, evitando que condicionem a abertura do exutor.

**DELTA-S disponível com as seguintes dimensões:**

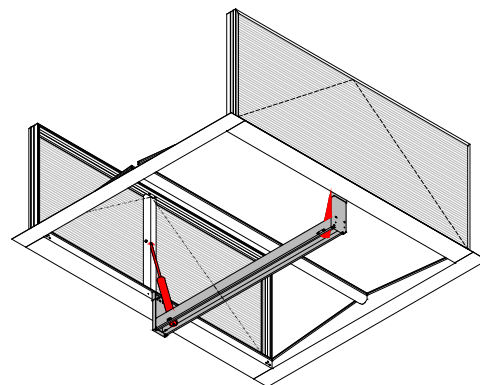
**Largura:** de 1200 a 2300 mm.

**Comprimento:** de 1000 a 3000 mm.



**DELTA**

**PERSPECTIVA INFERIOR  
SISTEMA DE ABERTURA DELTA**

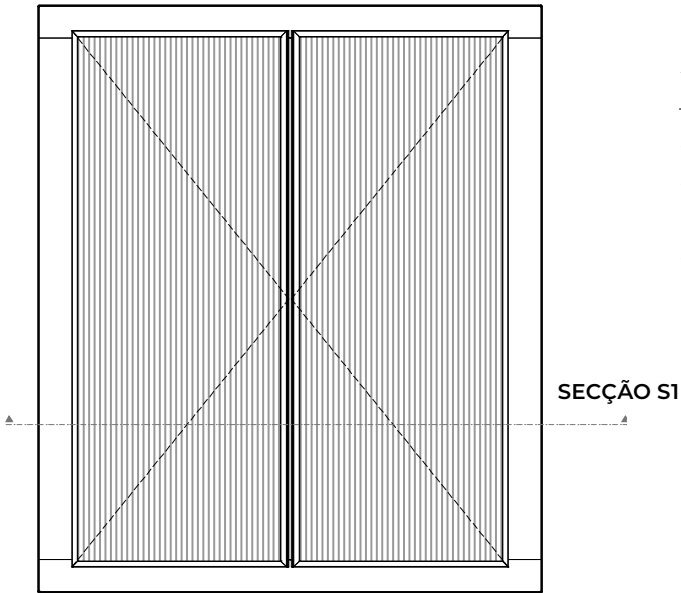


**DELTA S**

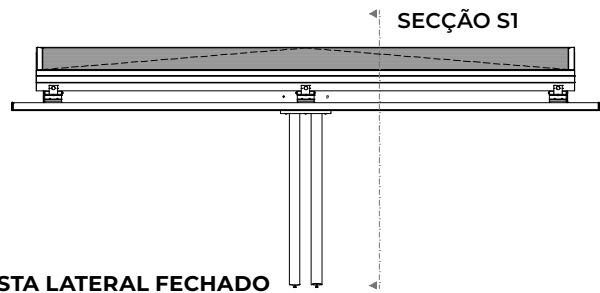
**PERSPECTIVA INFERIOR  
SISTEMA DE ABERTURA DELTA S**

DESENHOS DE DIMENSÃO PARA INSTALAÇÃO DELTA

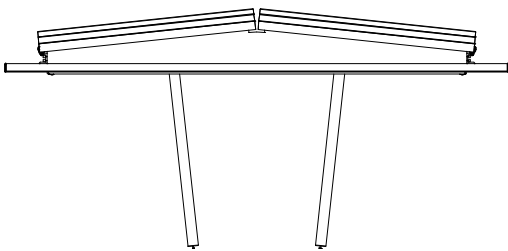
LARGURA (mm)	EIXO	X (mm)	Y (mm)	Z (mm)
1000 - 1700	P2F - 575	427	660	162
	M24V - 575	427	630	-
1701 - 2500	P2F - 800	598	890	162
	M24V - 800	598	830	-



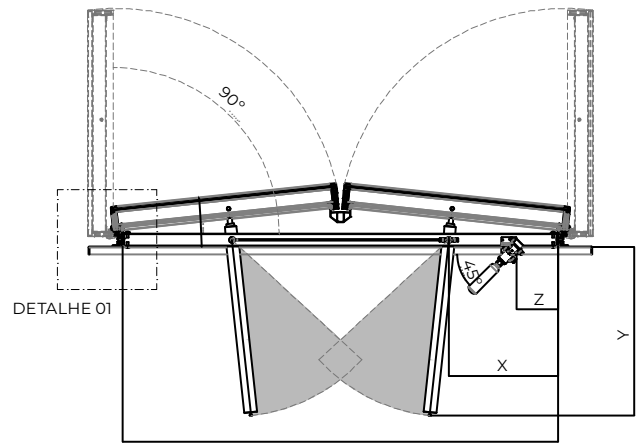
VISTA TOPO



VISTA LATERAL FECHADO



VISTA FRONTAL FECHADO



SECÇÃO S1