



H1C.45 SECURITY

SÉRIE H







MODELOS

H1C.45 SECURITY

1 folha de batente



MODELO

H1C.45 SECURITY



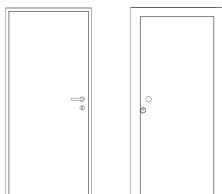
descrição

Porta em madeira de batente com aro e folha complanares em ambas as faces. O aro é constituído por dois montantes e uma travessa em madeira maciça. Incorpora junta acústica que assegura à porta um elevado isolamento térmico e acústico, e inclui junta intumescente que garante a estanquidade a chamas e gases quentes em caso de incêndio.

A folha é constituída por uma orla em madeira maciça e incorpora materiais isolantes térmicos e acústicos. A travessa inferior da folha tem embutida uma vedação automática de soleira (VAS).

O funcionamento pivotante da porta é garantido por três dobradiças ocultas. O modelo H1C.45 Security inclui uma fechadura de alta-segurança multiponto (3 pontos de fecho), equipada com linguas gancho e um cilindro de perfil europeu, protegido por um escudo de segurança que impede o acesso ao mesmo.

caraterização



modelo | tipologia

H1C.45 SECURITY | 1 folha de batente

classificação obtida em ensaio

grau pára-chamas (EN 1634-1) ⁽¹⁾	E 45
grau corta-fogo (EN 1634-1) ⁽¹⁾	EI ₁ 45 / EI ₂ 45
resistência anti-intrusão (EN 1628 EN 1629 EN 1630) ⁽²⁾	RC 2
acústica (ISO 717-1)	44 dB ⁽³⁾

⁽¹⁾ classificação de acordo com a norma 13501-2

⁽²⁾ classificação de acordo com a norma 1627

⁽³⁾ consultar página 10

dimensões (mm)

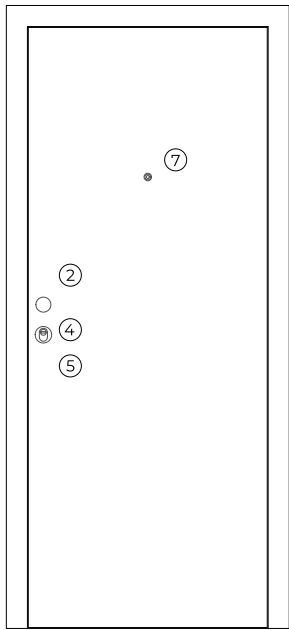
L x H (standard) ⁽⁴⁾	800 / 900 x 2000 / 2100
L máximo	900 (EI 45) / 1040 (EI 30) / 990 (RC 2)
H máximo	2400 (EI 45) / 2760 (EI 30) / 2640 (RC 2)
exterior aro (standard)	L + 140 x H + 70
outras dimensões	sob consulta

⁽⁴⁾ L x H = largura X altura = passagem livre

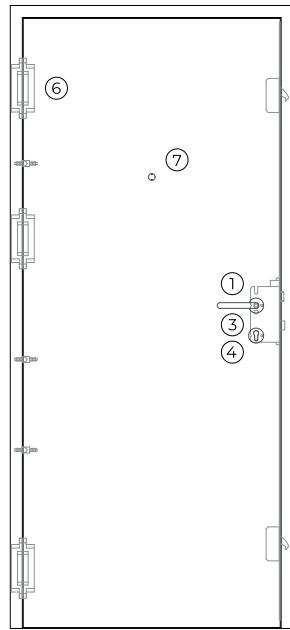
construção

espessura da folha (mm)	70
peso da folha (kg/m ²)	60
dobradiças (por folha)	3 / 4 ⁽⁵⁾
acabamento (standard)	mdf para pintar
acabamento (opcional)	folheamento em diversas madeiras / revestimento em diversos materiais (espessura máxima de 4 mm)

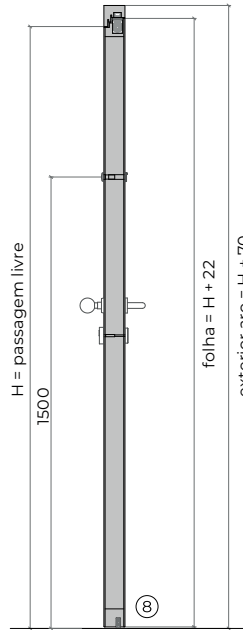
⁽⁵⁾ se peso da folha > 120 kg



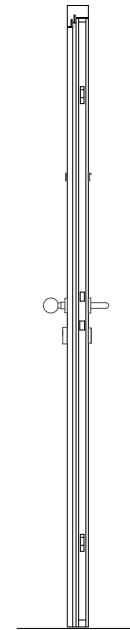
face exterior



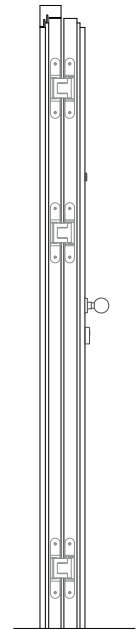
face interior



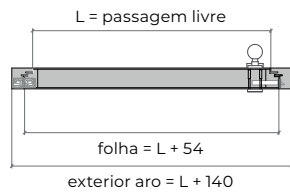
corte vertical



vista de topo (fechadura)



vista de topo (dobradiças)



acessórios e ferragens

puxador / barra

- 1 standard puxador interior de muleta (móvel).
- 2 standard puxador exterior fixo de bola.

fechadura

- 3 standard fechadura de alta-segurança.

cilindro

- 4 standard cilindro de alta segurança de perfil europeu.
- opcional cilindro com botão de abertura automática (interior).

escudo

- 5 standard escudo de segurança.

dobradiças

- 6 standard 3 dobradiças ocultas.
- opcional 3 dobradiças aparentes.

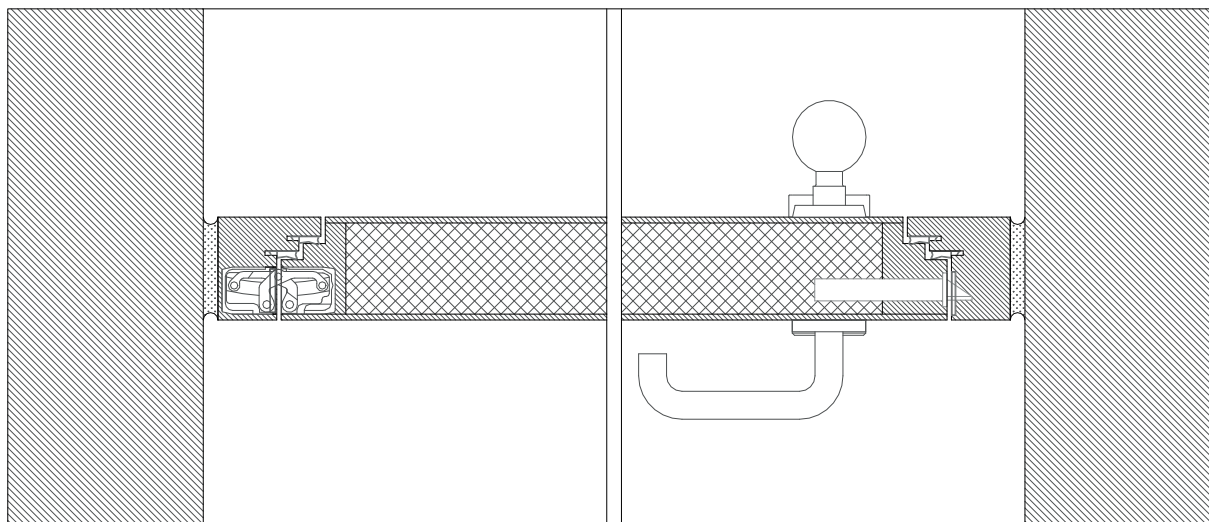
outros

- 7 standard visor óptico (180°).
- 8 opcional vedação automática de soleira (V.A.S). ⁽⁶⁾

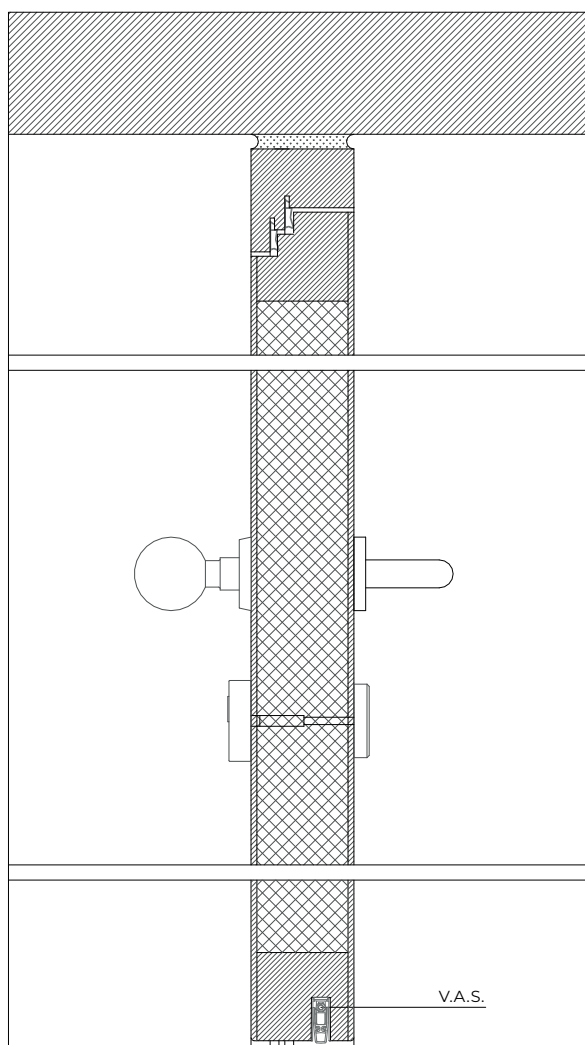
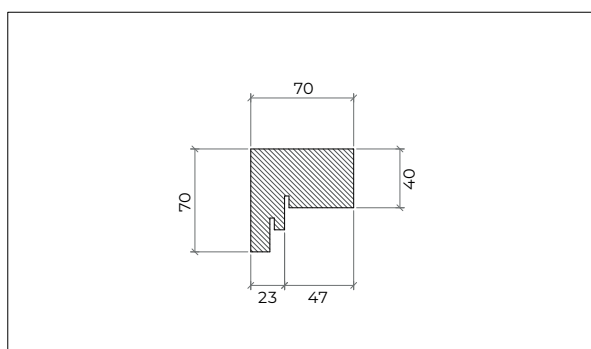
⁽⁶⁾ versão acústica.

Todos os desenhos estão cotados em milímetros.

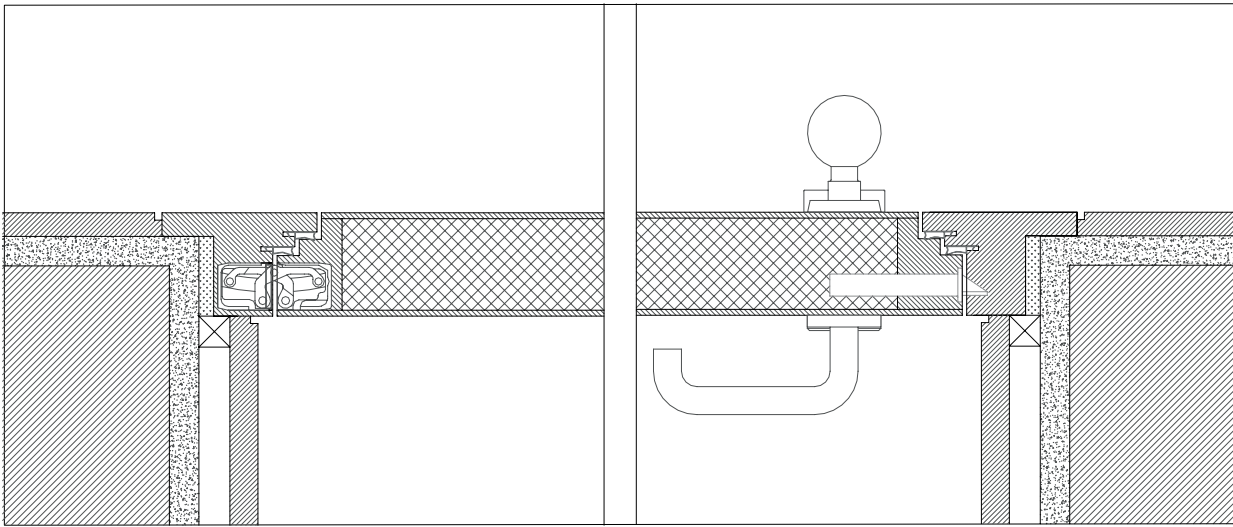
desenhos de pormenor



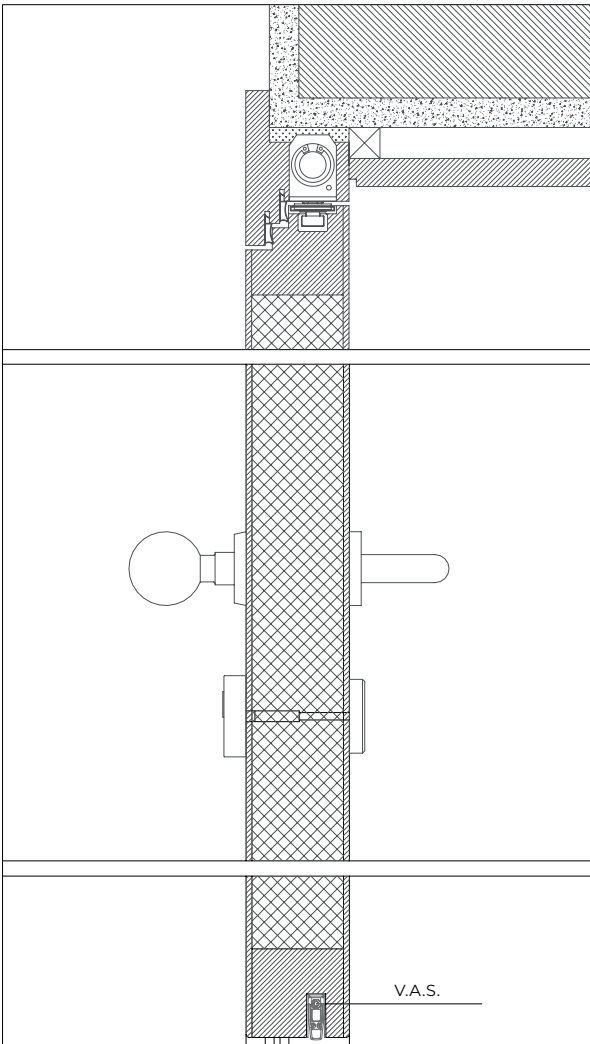
aro standard | montagem em parede de betão armado | fixação com espuma expansível



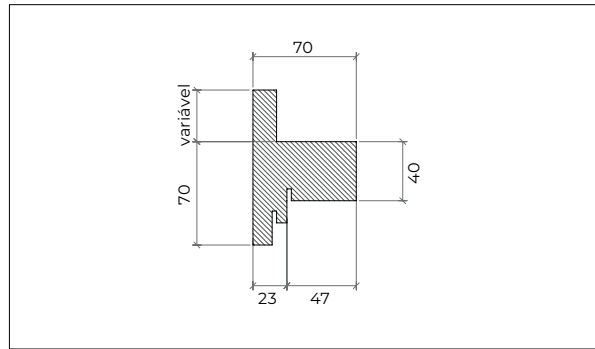
aro standard | montagem em parede de betão armado | fixação com espuma expansível



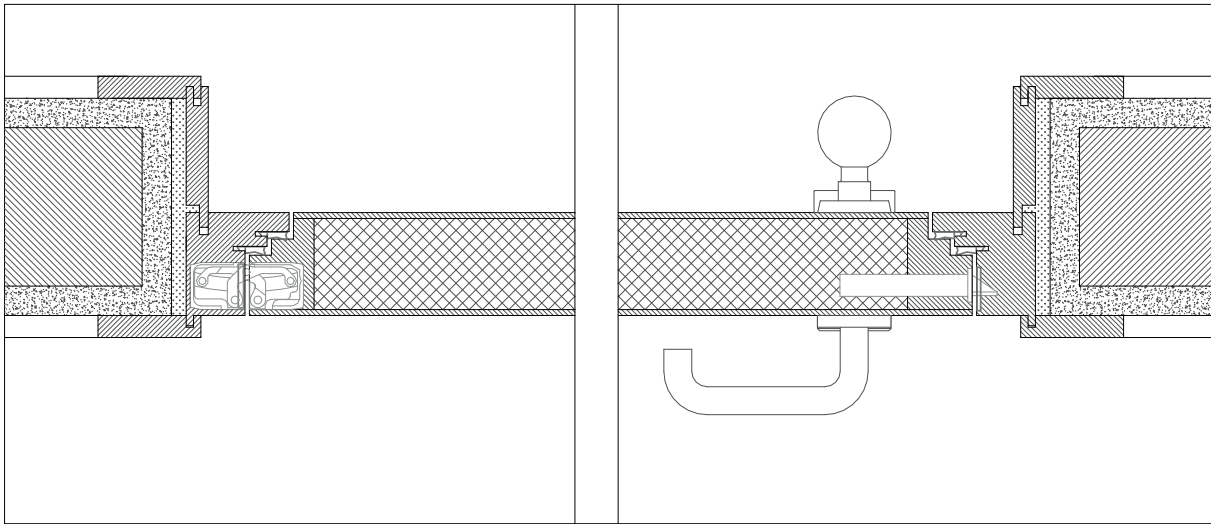
aro modificado | montagem em parede de alvenaria | fixação com espuma expansível | remates em madeira



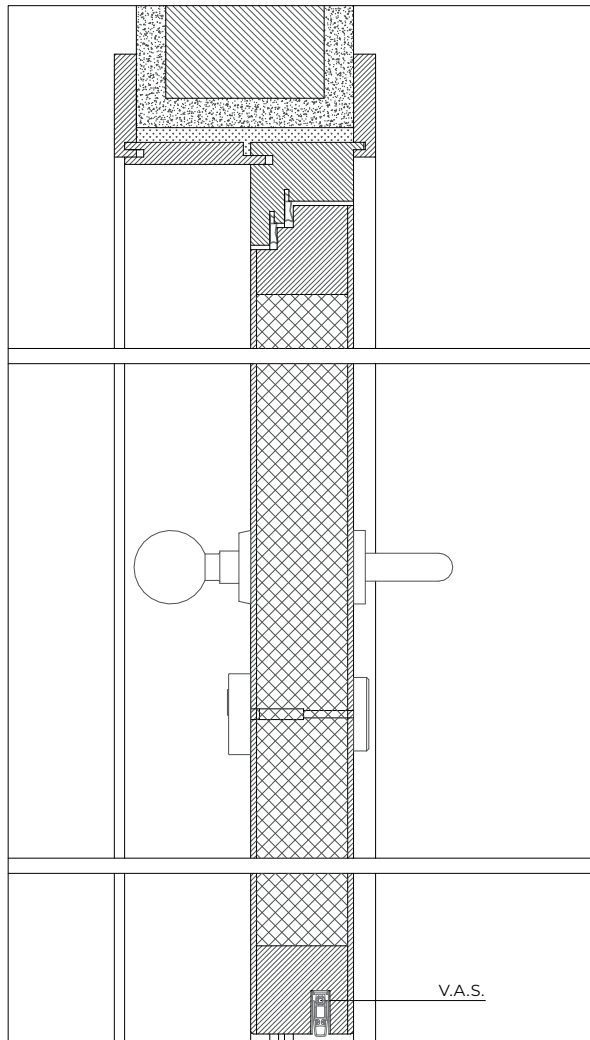
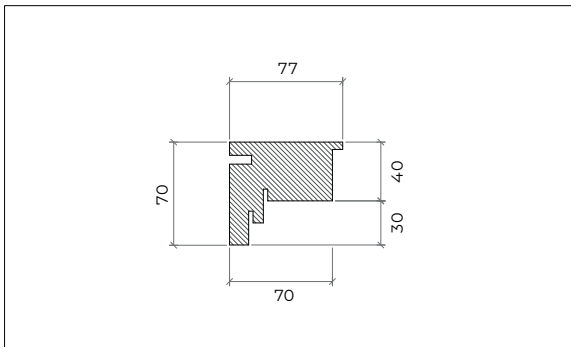
tecto alinhado com o aro | posição da mola invertida para permitir afinação a partir do aro



Todos os desenhos estão cotados em milímetros.

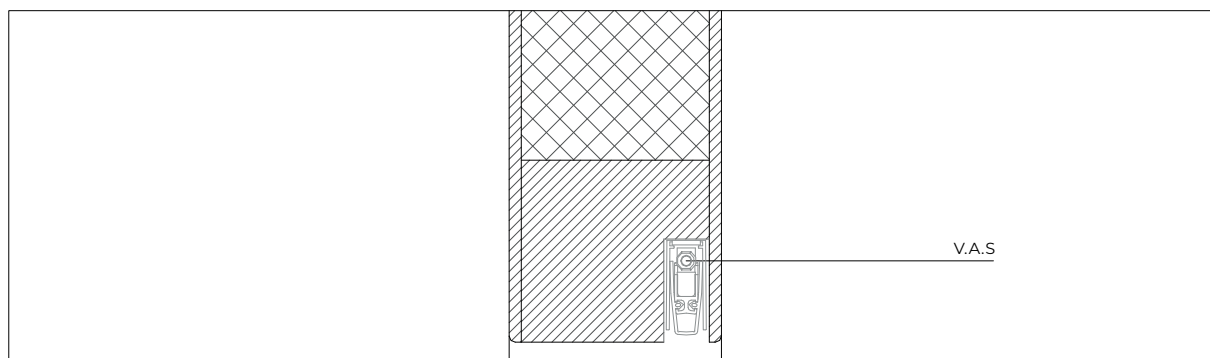


aro modificado | montagem em parede de alvenaria | fixação com espuma expansível | remates em reboco e madeira

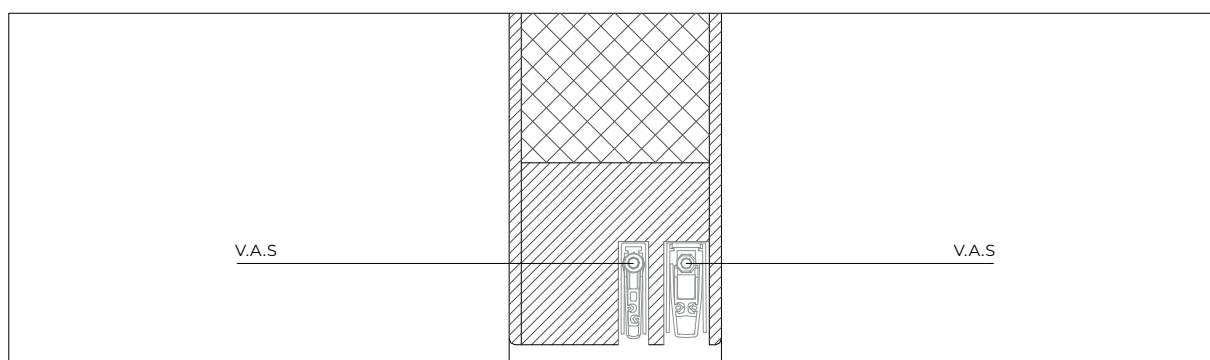


aro modificado | montagem em parede de alvenaria | fixação com espuma expansível | remates em reboco e madeira

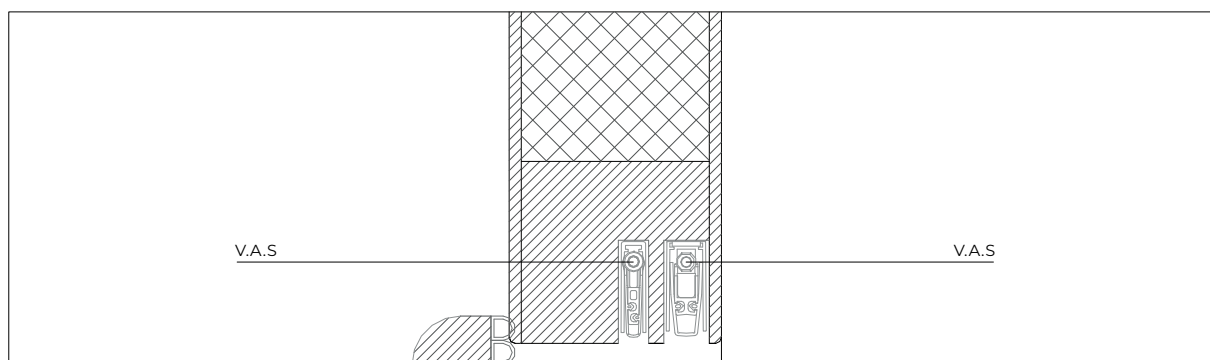
acústica



41 dB | 1 vedante automático de soleira (V.A.S.)



42 dB | 2 vedantes automáticos de soleira (V.A.S.)



44 dB | 2 vedantes automáticos de soleira (V.A.S.) + vedante fixo de batente

EMPRESA DO GRUPO



TRIA SA.

Parque Ind. Manuel Lourenço Ferreira - Lt.43
3450 - 232 Mortágua, Portugal
//+351 231 927 480 //geral@tria.pt
www.tria.pt

VERS.**06.24**